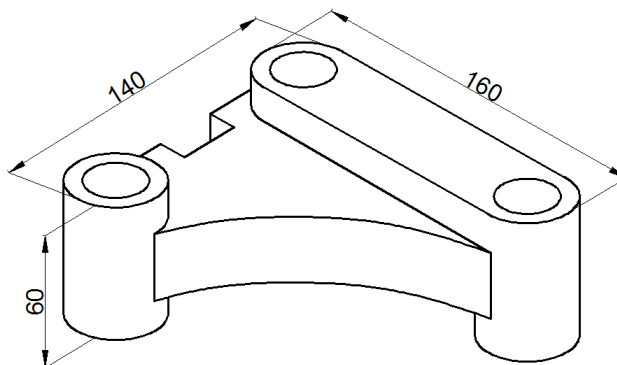
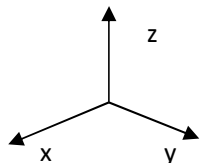


Zadati predmet prikazati na hamer papiru formata A3 u tri projekcije i standardnoj razmjeri (1:1). Predmet mora biti u odnosu na oblik i dimenzije u potpunosti definisan. Dimenzije predmeta usvojiti tako da gabaritne mjere i oblik predmeta ne budu narušeni.



Zadati predmet prikazati na hamer papiru formata A3 u tri projekcije i standardnoj razmjeri (1:1). Predmet mora biti u odnosu na oblik i dimenzije u potpunosti definisan. Dimenzije predmeta usvojiti tako da gabaritne mjere i oblik predmeta ne budu narušeni.

